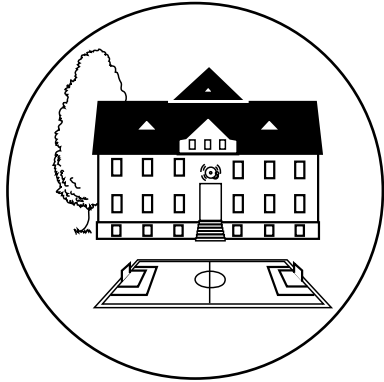
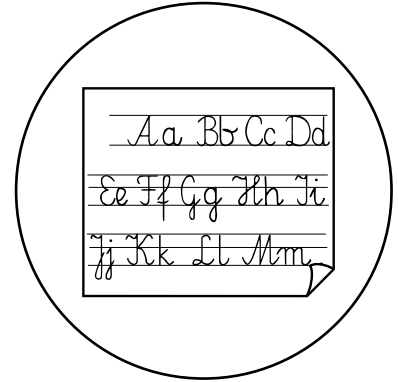


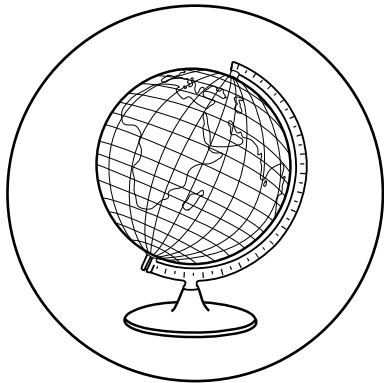
Połącz obrazek z odpowiednim napisem.



chair



chalk



teacher



student

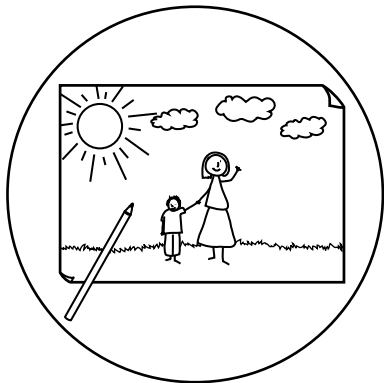


school

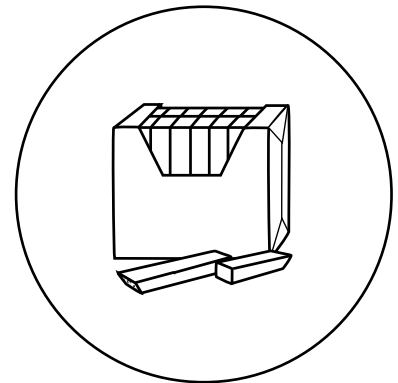


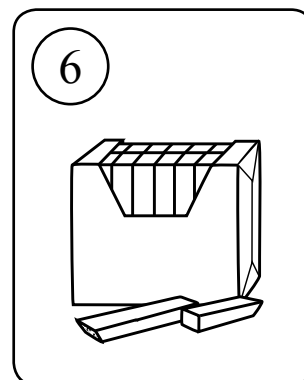
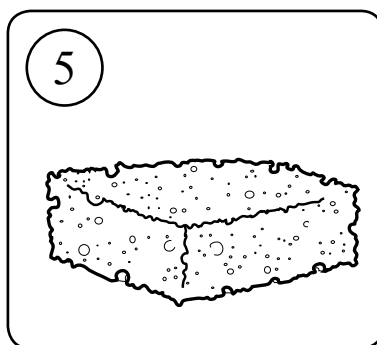
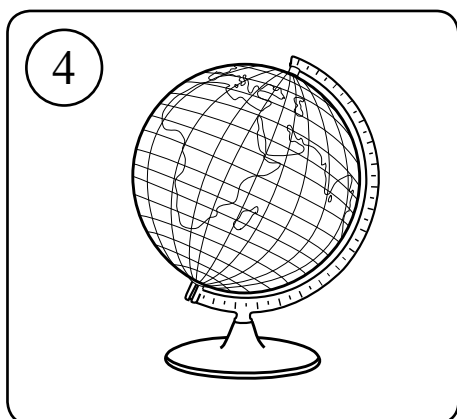
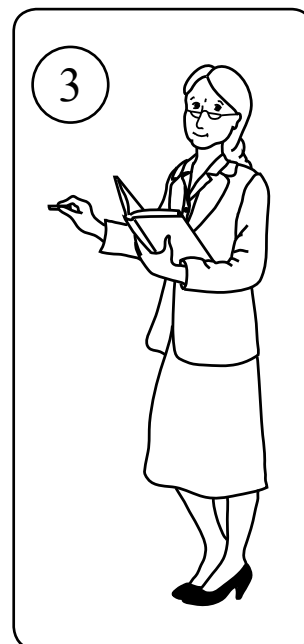
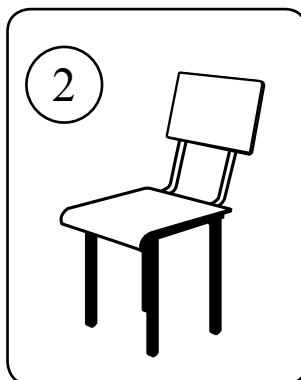
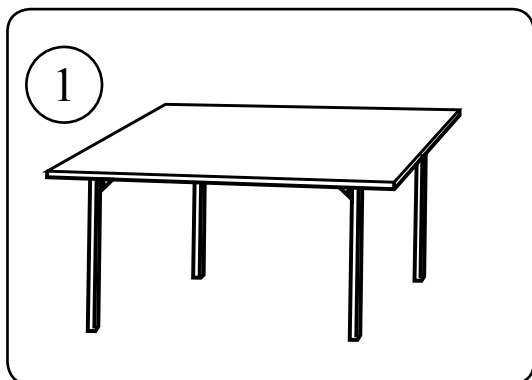
alphabet

picture

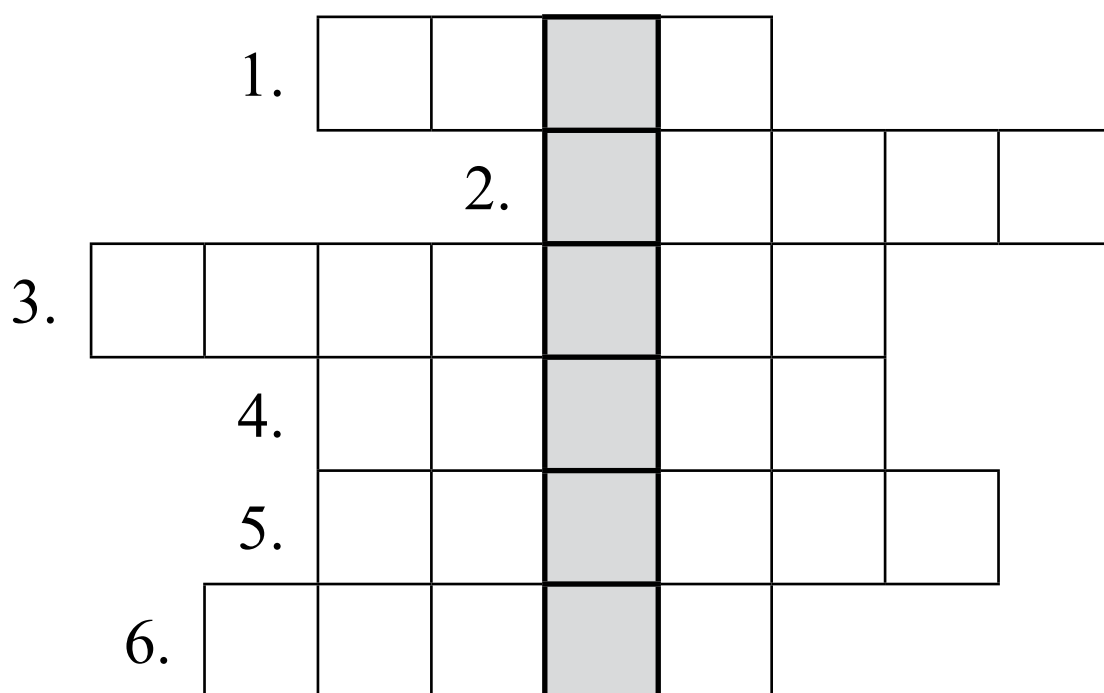


globe





Hasło: _____



Przyjrzyj się ceniom. Pod każdym napisz nazwę zwierzęcia, do którego należy.

